

COMBIPRESS "CB2"

Агрегаты поддержания давления



CB2 - 2CP



CB2 - 4CP

ПРИНЦИП РАБОТЫ

COMBIPRESS это системы повышения давления, в которых два электронасоса смонтированы в один блок, готовый к установке.

Система спроектирована таким образом, что при увеличении потребления воды автоматически включается один или оба насоса последовательно. Это обеспечивает экономию энергии, так как включаются только те насосы, которые необходимы для обеспечения расхода воды. Электронный контур пульта управления обеспечивает чередование включаемых насосов.

ОБЛАСТЬ ПРИМЕНЕНИЯ

- Чистая вода и химически не агрессивные жидкости.
- Водоснабжение: повышение давления для промышленных предприятий, многоквартирных домов, гостиниц, общежитий, водоочистных сооружений, кемпингов, школ, больниц, казарм и т.п.
- Орошение: спортивные поля (футбол, гольф и т.п.), сельхозугодия, системы искусственного снеготопления.

ИСПОЛНЕНИЕ И ПРАВИЛА БЕЗОПАСНОСТИ

EN 60034-1
IEC 60034-1
CEI 2-3



СЕРТИФИКАТЫ



АИЗО



ПРОМТЕСТ-168

КОНСТРУКТИВНЫЕ ХАРАКТЕРИСТИКИ

- **ЭЛЕКТРОНАСОСЫ** комплектуются всасывающими и нагнетательными коллекторами, шаровыми кранами и обратными клапанами.
- **СТАНИНА** изготовлена из металлического профиля.
- **КОМПОНЕНТЫ** системы управления установлены на нагнетательном коллекторе и включают в себя манометр и два реле давления, регулировка которых может выполняться потребителем (заводская настройка рассчитана на средний диапазон потребления и приведена ниже в таблицах).
- **ЭЛЕКТРИЧЕСКИЙ ПУЛЬТ** оборудован устройством блокировки дверцы, схемой низкого напряжения для управления реле давления, электронной схемой чередования включения насосов, тепловой защитой и системой "предотвращения рикошета" на запуске электронасоса (которая исключает непрерывные ложные включения насоса при ограниченных по времени и по расходу включениях воды).
CB2m: однофазный 230 В - 50 Гц.
CB2: трехфазный 230/400 В - 50 Гц до 4 кВт.
400/690 В - 50 Гц от 5.5 до 18.5 кВт.

ГАРАНТИЯ

2 года в соответствии с нашими общими условиями продажи

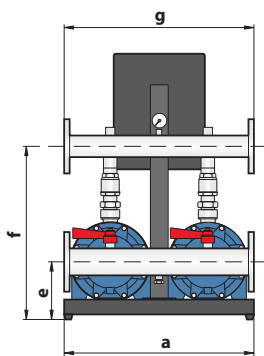
ХАРАКТЕРИСТИКИ

50 Гц n= 2900 об/мин HS= 0 м

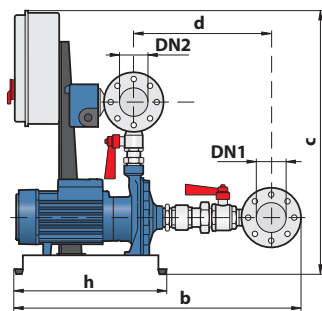
ТИП	МОЩНОСТЬ		Q	H метры																
	кВт	ЛС		м³/ч.	0	2.4	4.8	7.2	9.6	12.0	13.2	15.0	16.8	19.2	21.6	24.0	30.0	36.0	42.0	48.0
	1~	3~	л/мин.	0	40	80	120	160	200	220	250	280	320	360	400	500	600	700	800	
CB2 - 2CP 25/130N	●	●	2x0.75	2x1	42	39	34	28.5	22	15										
CB2 - 2CP 25/140H	●	●	2x1.1	2x1.5	54	53	49	42	34	24										
CB2 - 2CP 25/140M	●	●	2x1.1	1.5	47	46	44	42	38	34	31	27	22							
CB2 - 2CP 25/160B	●	●	2x1.5	2x2	58	56	54	52	48	44	41	37	33	26						
CB2 - 2CP 25/160A		●	2x2.2	2x3	68	66.5	65	62	58	54	51	47	42	35	28					
CB2 - 2CP 32/200C		●	2x3	2x4	70	-	66.5	65	63	60.5	59	57	55	52	49.5	46.5	36			
CB2 - 2CP 32/200B		●	2x4	2x5.5	85	-	81	79	77	75	74	72	69	66	62	58	49			
CB2 - 2CP 32/210B		●	2x5.5	2x7.5	94	-	94	93	91	89	87	85	83	79	75	70	56			
CB2 - 2CP 32/210A		●	2x7.5	2x10	112	-	111	110.5	110	108	107	105	102	99	94	89	74			
CB2 - 2CP 40/180C		●	2x4	2x5.5	64	-	-	-	-	62	61.3	60.1	59.0	57.5	56	54.5	49	43	35	
CB2 - 2CP 40/180B		●	2x5.5	2x7.5	76	-	-	-	-	73	72.5	71.8	71.0	70.0	69	67.5	64	59.5	54	46
CB2 - 2CP 40/180A		●	2x7.5	2x10	88	-	-	-	-	85	84.5	83.8	83.0	82.0	81	79.5	76	72	67	60

ТИП	МОЩНОСТЬ		Q	H метры														
	кВт	ЛС		м³/ч.	0	0.6	1.2	2.4	3.6	4.8	7.2	8.4	9.6	10.8	12.0	13.2	14.4	15.6
	1~	3~	л/мин.	0	10	20	40	60	80	120	140	160	180	200	220	240	260	
CB2 - 4CPm 100E	●		2x0.75	2x1	46	45	44	42	40	38	33	30	26.5	22.5	19	15	10	5

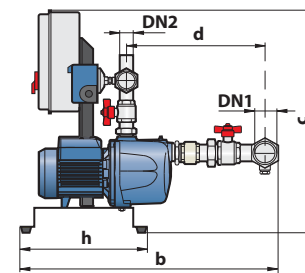
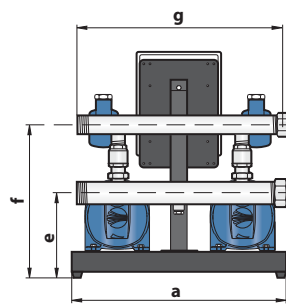
РАЗМЕРЫ И ВЕС



CB2-2CP 40/



CB2 -2CP 25/ • CB2-2CP 32/ • CB2-4CP



ТИП		ПАТРУБКИ		РАЗМЕРЫ мм								кг			
Однофазный	Трёхфазный	DN1	DN2	a	b	c	d	e	f	g	h	1~	3~		
CB2 - 2CPm 25/130N	CB2 - 2CP 25/130N	1½"	1½"	520	600	620	300	155	420	500	305	51.0	50.5		
CB2 - 2CPm 25/140H	CB2 - 2CP 25/140H	2"	1½"	615	595	645	330	170	455		380		67.5	67.0	
CB2 - 2CPm 25/140M	CB2 - 2CP 25/140M				596		350			77.5		77.0			
CB2 - 2CPm 25/160B	CB2 - 2CP 25/160B	3"	2"	700	715	780	355	190	472	700	565	-	80.0		
-	CB2 - 2CP 25/160A				970		210				570	-	119.0		
-	CB2 - 2CP 32/200C	100	80	700	920	780	430	210	590	700	565	-	125.0		
-	CB2 - 2CP 32/200B				920		895				430	590	-	156.0	
-	CB2 - 2CP 32/210B				980		780				420	210	610	-	163.0
-	CB2 - 2CP 32/210A				980		780				420	210	610	-	175.0
-	CB2 - 2CP 40/180C	100	80	700	980	780	420	210	610	700	565	-	185.0		
-	CB2 - 2CP 40/180B				980		780				420	210	610	-	195.0
-	CB2 - 2CP 40/180A				980		780				420	210	610	-	195.0
CB2 - 4CPm100E	-	1½"	1½"	520	670	630	340	190	495	500	305	77.5	-		