

NGA-PRO

Центробежные электронасосы из нержавеющей стали
с рабочим колесом открытого типа



ЭКСПЛУАТАЦИОННЫЕ ХАРАКТЕРИСТИКИ

- Подача до **350 л/мин.** (21 м³/ч.)
- Напор до **20 м**

ОГРАНИЧЕНИЯ ИСПОЛЬЗОВАНИЯ

- Манометрическая высота всасывания до **7 м**
- Температура жидкости от **-10 °С** до **+90 °С**
- Температура окружающей среды от **-10 °С** до **+40 °С**
- Максимальное давление в корпусе насоса **6 бар**
- Прохождение твердых частиц во взвешенном состоянии до **Ø 10 мм**
- Непрерывная работа **S1**

ИСПОЛНЕНИЕ И ПРАВИЛА БЕЗОПАСНОСТИ

EN 60034-1
IEC 60034-1
CEI 2-3



СЕРТИФИКАТЫ



ИСПОЛЬЗОВАНИЕ И УСТАНОВКА

Насосы данной серии рекомендуются для перекачки воды и химически неагрессивных жидкостей для материалов, из которых изготовлен насос.

Конструктивное решение рабочего колеса, открытого типа, позволяет перемещать относительно загрязненные жидкости. Все компоненты, входящие в контакт с перекачиваемой жидкостью, изготовлены из нержавеющей стали AISI 316. Благодаря этой характеристике насосы серии PRO-NGA находят применение в установках для мойки овощей, фруктов, рыбы, моллюсков, в установках промышленной мойки металлических деталей и стеклянной посуды, в системах циркуляции охлаждающих жидкостей.

Установка насоса должна производиться в закрытых помещениях или же в местах, защищенных от атмосферного воздействия.

ИСПОЛНЕНИЕ ПО ЗАКАЗУ

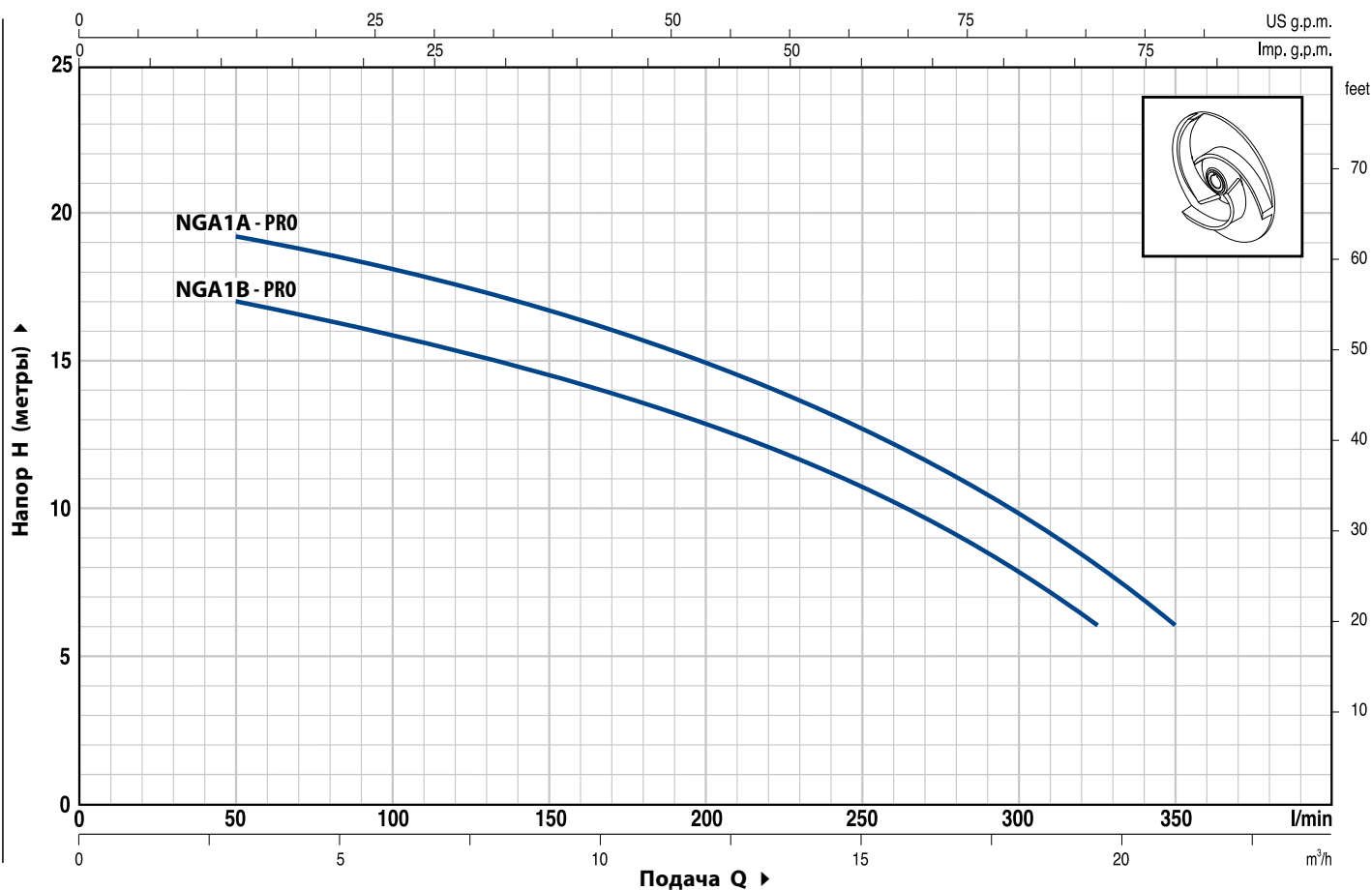
- Специальное механическое уплотнение
- Другое напряжение питания или частота 60 Гц

ГАРАНТИЯ

2 года в соответствии с нашими общими условиями продажи

ТЕХНИЧЕСКИЕ ХАРАКТЕРИСТИКИ

50 Гц n= 2900 об/мин HS= 0 м



ТИП		МОЩНОСТЬ		Q	Flow Rate (l/min)											
Однофазный	Трёхфазный	кВт	ЛС		0	3	6	9	12	15	18	19.5	21			
PRO-NGAm 1B	PRO-NGA 1B	0.55	0.75	H метры	18	17	16	14.5	13	10.5	8	6	350			
PRO-NGAm 1A	PRO-NGA 1A	0.75	1		20	19.5	18	16.5	15	12.5	10	8	6			

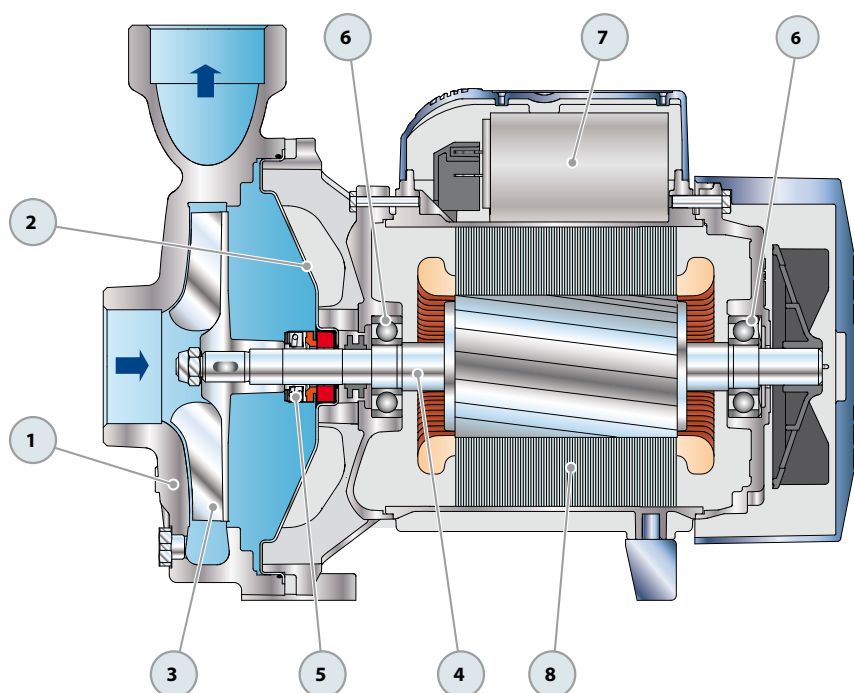
Q = Подача H = Общий манометрический напор HS = Высота всасывания

Допуск характеристик в соответствии с EN ISO 9906 Прил. А.

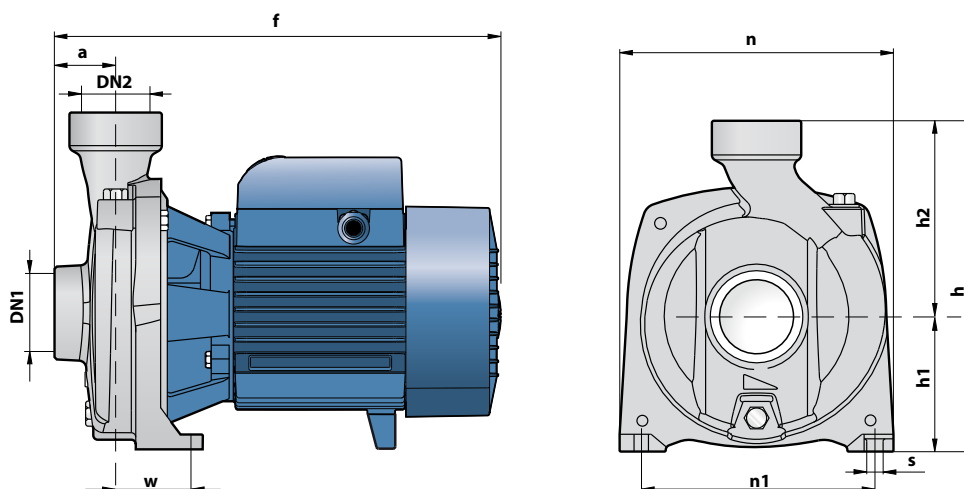
ПОЛ. ДЕТАЛИ НАСОСА КОНСТРУКТИВНЫЕ ХАРАКТЕРИСТИКИ

1	КОРПУС НАСОСА	Нержавеющая сталь AISI 316, патрубки с резьбой ISO 228/1				
2	КРЫШКА	Нержавеющая сталь AISI 316				
3	РАБОЧЕЕ КОЛЕСО	Рабочее колесо открытого типа из нержавеющей стали AISI 316				
4	ВЕДУЩИЙ ВАЛ	Нержавеющая сталь AISI 316				
5	МЕХАНИЧЕСКОЕ УПЛОТНЕНИЕ	Уплотнение	Вал	Материалы		
		<i>Тип</i>	<i>Диаметр</i>	<i>Неподвижное кольцо</i>	<i>Вращающееся кольцо</i>	<i>Эластомер</i>
		AR-14S	Ø 14 мм	Керамика	Графит	Витон
6	ПОДШИПНИКИ	6203 ZZ / 6203 ZZ				
7	КОНДЕНСАТОР	Электронасос	Емкость			
		<i>Однофазный</i>	<i>(230 В или 240 В)</i>	<i>(110 В)</i>		
		NGAm 1B - PRO	16 µF 450 В	60 µF 300 В		
		NGAm 1A - PRO	20 µF 450 В	60 µF 300 В		

- 8 ЭЛЕКТРОДВИГАТЕЛЬ NGAm 1B - PRO: однофазный 230 В - 50 Гц с тепловой защитой, встроенной в обмотку.
 NGAm 1A - PRO: трехфазный 230/400 В - 50 Гц.
- ⇒ Насосы с трехфазным двигателем имеют высокую эффективность класса IE2 (IEC 60034-30)
- Изоляция: класс F.
 - Степень защиты: IP X4.



РАЗМЕРЫ И ВЕС



ТИП		ПАТРУБКИ		РАЗМЕРЫ мм									кг	
Однофазный	Трехфазный	DN1	DN2	a	f	h	h1	h2	n	n1	w	s	1~	3~
NGAm 1B - PRO	NGA 1B - PRO	1½"	1½"	41	297	227	92	135	190	160	50	10	13.0	11.9
NGAm 1A - PRO	NGA 1A - PRO												13.1	12.0

ПОТРЕБЛЯЕМЫЙ ТОК

ТИП	НАПРЯЖЕНИЕ (однофазное)		
	230 В	240 В	110 В
Однофазный			
NGAm 1B - PRO	5.6 А	5.3 А	11.2 А
NGAm 1A - PRO	6.2 А	6.0 А	12.0 А

ТИП	НАПРЯЖЕНИЕ (трехфазный)					
	230 В	400 В	690 В	240 В	415 В	720 В
Трехфазный						
NGA 1B - PRO	3.3 А	1.9 А	1.1 А	3.2 А	1.85 А	1.1 А
NGA 1A - PRO	3.6 А	2.1 А	1.2 А	3.5 А	2.0 А	1.2 А

ПАЛЛЕТИРОВАНИЕ

ТИП		Число насосов	ГРУППАЖ			КОНТЕЙНЕР			
Однофазный	Трехфазный		Н (мм)	кг		Число насосов	Н (мм)	кг	
			1~	3~	1~	3~	1~	3~	
NGAm 1B - PRO	NGA 1B - PRO	70	1415	930	850	112	2180	1480	1350
NGAm 1A - PRO	NGA 1A - PRO	70	1415	940	860	112	2180	1490	1360

