

РМС "ДВУХКАНАЛЬНЫЙ"

Электронасосы стационарная версия

► для канализационных вод



ЭКСПЛУАТАЦИОННЫЕ ХАРАКТЕРИСТИКИ

- Подача до **1600 л/мин.** (96 м³/h)
- Напор до **25 м**

ОГРАНИЧЕНИЯ ИСПОЛЬЗОВАНИЯ

- Глубина применения под уровнем воды до **10 м** с кабелем электропитания соответствующей длины
- Температура жидкости до **+40 °С**
- Прохождение твердых частиц во взвешенном состоянии:
 - до **Ø 50 мм** для РМС 15-20-30-40/50
 - до **Ø 70 мм** для РМС 30-40/70
- При непрерывной работе минимальное погружение:
 - до **390 мм** для РМС 15-20-30-40/50
 - до **440 мм** для РМС 30-40/70

ИСПОЛНЕНИЕ И ПРАВИЛА БЕЗОПАСНОСТИ

- Серийное оснащение: опорное колено, резьбовой напорный контрфланец, опоры для направляющих труб
- Кабель электропитания длиной **10 м**
- Внешний поплавковый выключатель для однофазной версии

EN 60034-1
IEC 60034-1
CEI 2-3



СЕРТИФИКАТЫ



ИСПОЛЬЗОВАНИЕ И УСТАНОВКА

Электронасосы серии РМС, изготовлены из чугуна значительной толщины, эти насосы отличаются чрезвычайной прочностью и устойчивостью к абразивному воздействию, оснащены ДВУХКАНАЛЬНЫМ рабочим колесом из нержавеющей стали, которое обеспечивает перекачку жидкостей с присутствием во взвеси коротковолокнистых твердых частиц. Эти насосы особо рекомендованы для подъема сточных и канализационных вод, вод в смеси с грязью, грунтовых и поверхностных вод на таких объектах, как жилые дома, общественные здания, промышленные предприятия, многоярусные гаражи, подземные гаражи, зоны мойки, в специальных зумпфах.

ПАТЕНТЫ - МАРКИ - МОДЕЛИ

- Зарегистрированная европ. модель n° 342159-0017

ИСПОЛНЕНИЕ ПО ЗАКАЗУ

- Электрический пульт QES для трехфазных электронасосов
- Трехфазный электронасос с двойным напряжением:
 - 230/400 В или
 - 400/690 В
- Однофазные электронасосы без поплавкового выключателя
- Другое напряжение питания или частота 60 Гц

ГАРАНТИЯ

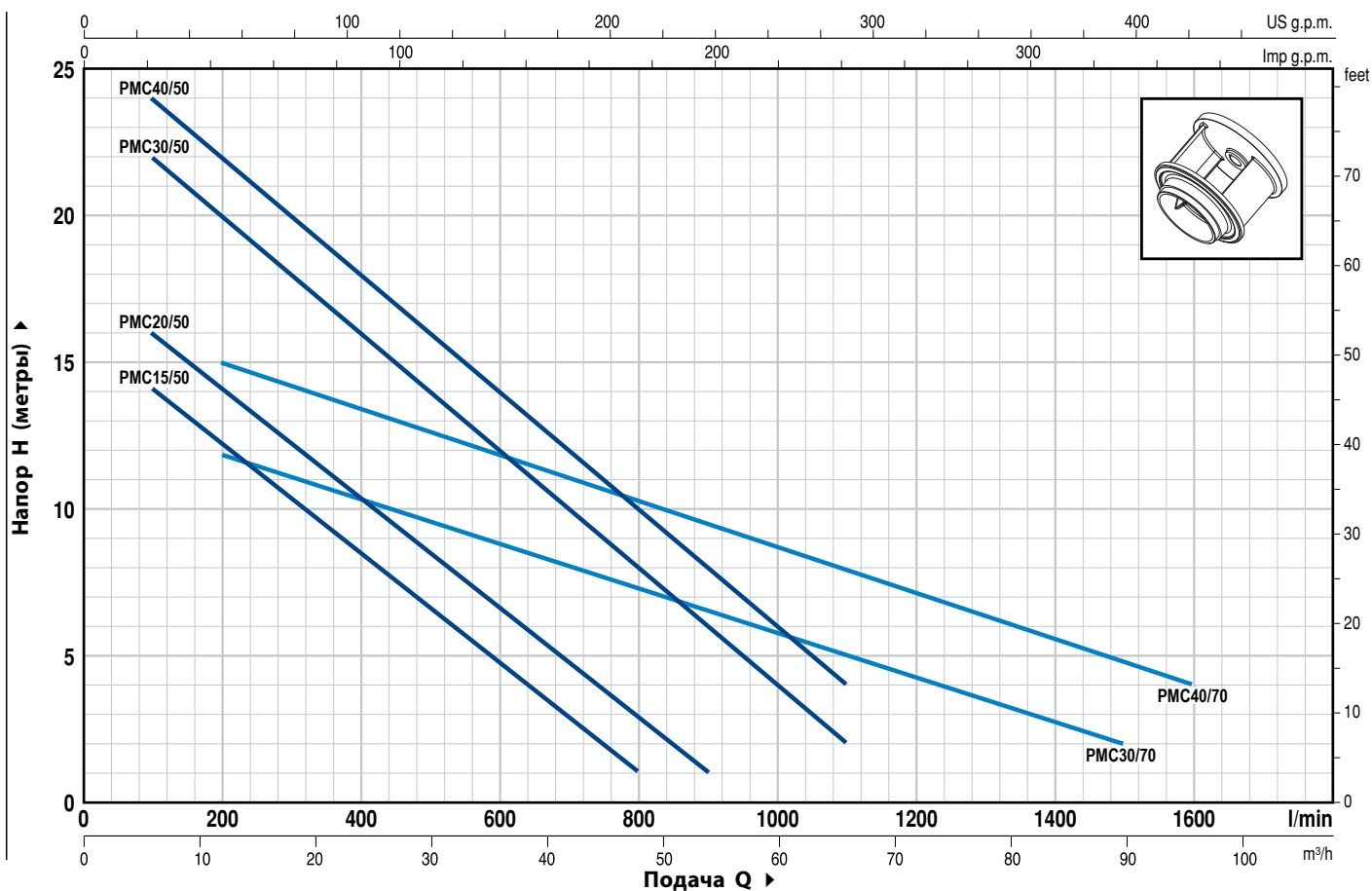
2 года в соответствии с нашими общими условиями продажи

► Гарантия действительна, если встроенная в обмотку тепловая защита присоединена к электрическому пульту для версии:

- | | |
|---------------------|-------------------------------------|
| однофазный | трехфазный |
| – РМСм 30/50 - ЛС 3 | – РМС 15-20-30-40/50 - ЛС 1.5-2-3-4 |
| – РМСм 30/70 - ЛС 3 | – РМС 30-40/70 - ЛС 3-4 |

ТЕХНИЧЕСКИЕ ХАРАКТЕРИСТИКИ

50 Гц n= 2900 об/мин



ТИП		МОЩНОСТЬ		Q	H																
Однофазный	Трехфазный	кВт	ЛС		м³/ч.	0	6	12	18	24	30	36	42	48	54	60	66	72	84	96	
PMCm 15/50	PMC 15/50	1.1	1.5	л/мин.	0	100	200	300	400	500	600	700	800	900	1000	1100	1200	1400	1600		
PMCm 20/50	PMC 20/50	1.5	2	H метры	16	14	12.5	10.5	8.5	6.5	4.5	3	1								
PMCm 30/50	PMC 30/50	2.2	3		18	16	14	12.5	10.5	8.5	6.5	5	3	1							
-	PMC 40/50	3	4		24	22	20	18	16	14	12	10	8	6	4	2					
PMCm 30/70	PMC 30/70	2.2	3		25	24	22	20	18	16	14	12	10	8	6	4					
-	PMC 40/70	3	4		13	-	12	11	10.5	9.5	8.5	8	7.5	6.5	6	5	4.5	3	2		
					17	-	15	14	13.5	12.5	12	11	10.5	9.5	8.5	8	7	5.5	4		

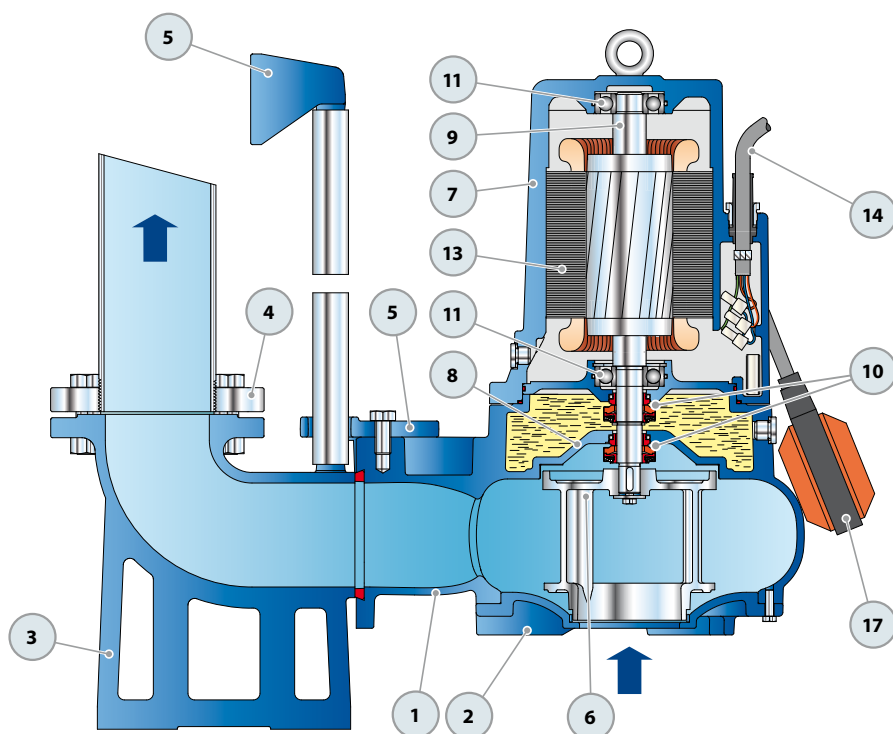
Q = Подача H = Общий манометрический напор

Допуск характеристик в соответствии с EN ISO 9906 Прил. А.

РМС "ДВУКАНАЛЬНЫЙ"

ПОЛ. КОНСТРУКТИВНЫЕ ХАРАКТЕРИСТИКИ

1	КОРПУС НАСОСА	Чугун, с фланцевым патрубком																		
2	ВСАСЫВАЮЩАЯ КРЫШКА	Чугун																		
3	ОПОРНАЯ НОЖКА	Чугун																		
4	КОНТРФЛАНЕЦ	Сталь, патрубок с резьбой ISO 228/1																		
5	ОПОРЫ ДЛЯ НАПРАВЛЯЮЩИХ ТРУБ	Чугун																		
6	РАБОЧЕЕ КОЛЕСО	Тип ДВУКАНАЛЬНЫЙ из нержавеющей стали AISI 304																		
7	КРЕПЕЖ ДВИГАТЕЛЯ	Чугун																		
8	КРЫШКА ДВИГАТЕЛЯ	Чугун																		
9	ВЕДУЩИЙ ВАЛ	Нержавеющая сталь AISI 431																		
10	ДВОЙНОЕ МЕХАНИЧЕСКОЕ УПЛОТНЕНИЕ С ПРОМЕЖУТОЧНОЙ МАСЛЯНОЙ КАМЕРОЙ																			
<table border="1"> <thead> <tr> <th rowspan="2">Уплотнение</th> <th rowspan="2">Вал</th> <th colspan="3">Материалы</th> </tr> <tr> <th>Неподвижное кольцо</th> <th>Вращающееся кольцо</th> <th>Эластомер</th> </tr> </thead> <tbody> <tr> <td>STA-20</td> <td>Ø 20 mm</td> <td>Керамика</td> <td>Графит</td> <td>NBR</td> </tr> <tr> <td>STA-19</td> <td>Ø 19 mm</td> <td>Карбид кремня</td> <td>Карбид кремня</td> <td>NBR</td> </tr> </tbody> </table>			Уплотнение	Вал	Материалы			Неподвижное кольцо	Вращающееся кольцо	Эластомер	STA-20	Ø 20 mm	Керамика	Графит	NBR	STA-19	Ø 19 mm	Карбид кремня	Карбид кремня	NBR
Уплотнение	Вал	Материалы																		
		Неподвижное кольцо	Вращающееся кольцо	Эластомер																
STA-20	Ø 20 mm	Керамика	Графит	NBR																
STA-19	Ø 19 mm	Карбид кремня	Карбид кремня	NBR																
11	ПОДШИПНИКИ	6304 ZZ - C3 / 6304 ZZ - C3																		



ПОЛ. КОНСТРУКТИВНЫЕ ХАРАКТЕРИСТИКИ

12 КОНДЕНСАТОР

Электронасос	Емкость
Однофазный	(230 В или 240 В)
РМСм 15/50-70	31.5 µF 450 В
РМСм 20/50-70	50 µF 450 В
РМСм 30/50-70	60 µF 450 В

13 ЭЛЕКТРОДВИГАТЕЛЬ

РМСм 15-20: однофазный 230 В - 50 Гц с тепловой защитой, встроенной в обмотку.

⇒ **РМСм 30:** однофазный 230 В - 50 Гц с встроенной в обмотку тепловой защитой, которую необходимо присоединить к электрическому пульту

⇒ **РМС:** трехфазный 400 В - 50 Гц с встроенной в обмотку тепловой защитой, которую необходимо присоединить к электрическому пульту

– Изоляция: класс F

– Степень защиты: IP 68

14 КАБЕЛЬ ЭЛЕКТРОПИТАНИЯ

Длина 10 м типа "H07 RN-F"

15 ЭЛЕКТРИЧЕСКИЙ ПУЛЬТ для РМСм 15-20

(только для однофазных версий)

Конденсатор и защита от перегрузки с ручным сбросом

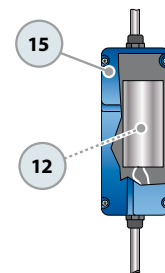
16 ЭЛЕКТРИЧЕСКИЙ ПУЛЬТ для РМСм 30

(только для однофазных версий)

Тип QES 300 MONO

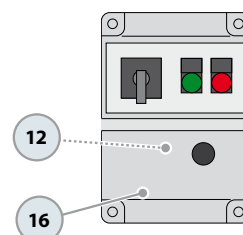
17 ВНЕШНИЙ ПОПЛАВКОВЫЙ ВЫКЛЮЧАТЕЛЬ

Серийное оснащение



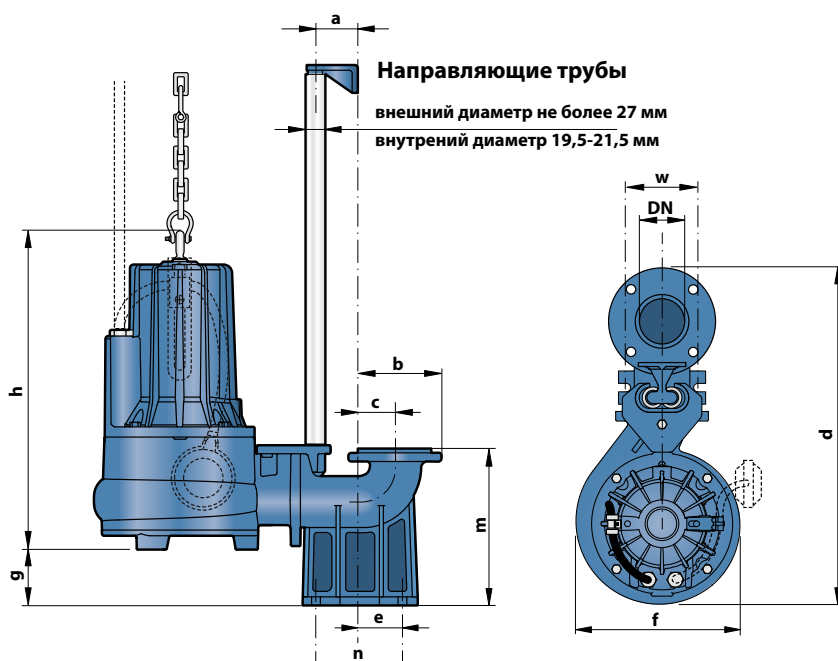
Электрический пульт для РМСм 15-20 (ЛС 1.5-2.0)
(только для однофазных версий)

Серийное оснащение

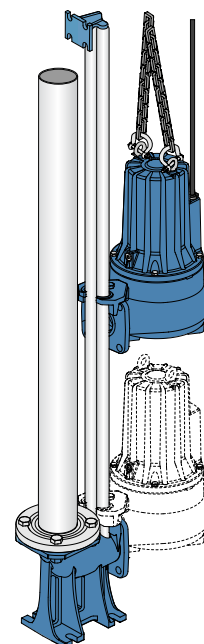


Электрический пульт для РМСм 30 (ЛС 3.0)
(только для однофазных версий)

РАЗМЕРЫ И ВЕС



Типичная установка



ТИП		ПАТРУБОК DN	прохождение твердых частиц	РАЗМЕРЫ мм										кг*		
Однофазный	Трехфазный			a	b	c	d	e	f	g	h	m	n	w	1~	3~
PMСm 15/50	PMС 15/50	2½"	Ø 50 mm	60	116	51	490	62	248	52	442	198	120	72	47.2	45.9
PMСm 20/50	PMС 20/50										457/442				48.2	46.9
PMСm 30/50	PMС 30/50										457				52.2	49.1
-	PMС 40/50										472/458				-	52.7
PMСm 30/70	PMС 30/70	3"	Ø 70 mm	60	150	70	570	85	268	92	472/458	255	130	112	62.6	59.3
-	PMС 40/70										472				-	62.9

(*вес с контрфланцем)

ПОТРЕБЛЯЕМЫЙ ТОК

ТИП	НАПРЯЖЕНИЕ (однофазное)	
	230 В	240 В
PMСm 15/50	9.0 А	9.0 А
PMСm 20/50	10.5 А	10.5 А
PMСm 30/50	15.2 А	15.2 А
PMСm 30/70	15.2 А	15.2 А

ТИП	НАПРЯЖЕНИЕ (трехфазный)					
	230 В	400 В	690 В	240 В	415 В	720 В
PMС 15/50	6.1 А	3.5 А	2 А	6.1 А	3.5 А	2.0 А
PMС 20/50	7.4 А	4.3 А	2.5 А	7.4 А	4.3 А	2.5 А
PMС 30/50	9.9 А	5.7 А	3.3 А	9.9 А	5.7 А	3.3 А
PMС 40/50	13.5 А	7.8 А	4.5 А	13.5 А	7.8 А	4.5 А
PMС 30/70	10.2 А	5.9 А	3.4 А	10.2 А	5.9 А	3.4 А
PMС 40/70	13.5 А	7.8 А	4.5 А	13.5 А	7.8 А	4.5 А

ПАЛЛЕТИРОВАНИЕ

ТИП		ГРУППАЖ / КОНТЕЙНЕР				
Однофазный	Трехфазный	Число насо- сов	Н (мм)	КГ		
				1~	3~	
PMСm 15/50	PMС 15/50	24	1751	1151	1119	
PMСm 20/50	PMС 20/50	24	1751	1175	1143	
PMСm 30/50	PMС 30/50	24	1751	1275	1196	
-	PMС 40/50	12	1751	-	1283	
PMСm 30/70	PMС 30/70	12	1304	769	729	
-	PMС 30/70	12	1304	-	772	

