

PQ 3000

Вихревой электронасос



ЭКСПЛУАТАЦИОННЫЕ ХАРАКТЕРИСТИКИ

- Подача до **50 л/мин.** (3 м³/ч.)
- Напор до **180 м**

ОГРАНИЧЕНИЯ ИСПОЛЬЗОВАНИЯ

- Манометрическая высота всасывания до **8 м**
- Температура жидкости от **-10 °С** до **+90 °С**
- Температура окружающей среды от **-10 °С** до **+40 °С**
- Максимальное давление в корпусе насоса **18 бар**
- Непрерывная работа **S1**

ИСПОЛНЕНИЕ И ПРАВИЛА БЕЗОПАСНОСТИ

EN 60034-1
IEC 60034-1
CEI 2-3



СЕРТИФИКАТЫ



ИСПОЛЬЗОВАНИЕ И УСТАНОВКА

Насосы данной серии рекомендуются для перекачки чистой воды без наличия абразивных частиц и химически неагрессивных жидкостей к материалам конструкции насоса.

Гидравлические характеристики этих электронасосов, совместно с их компактностью, позволяют использовать их в промышленных целях.

Установка насоса должна производиться в закрытых помещениях или же в местах, защищенных от атмосферного воздействия.

ПАТЕНТЫ - МАРКИ - МОДЕЛИ

- Крышка двигателя: патент н° IT1243605

ИСПОЛНЕНИЕ ПО ЗАКАЗУ

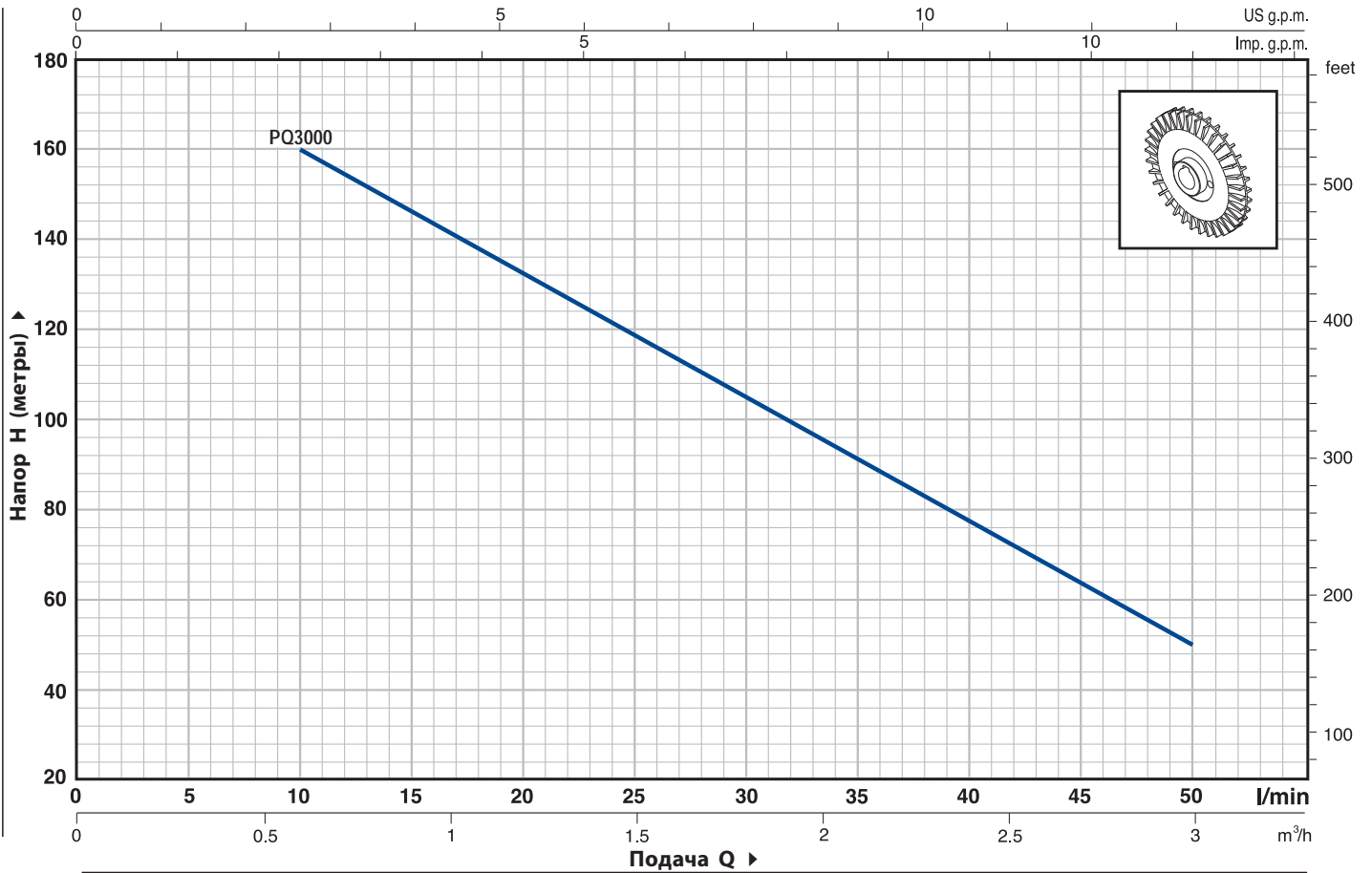
- Специальное механическое уплотнение
- Вал насоса из нержавеющей стали EN 10088-3 - 1.4401 (AISI 316)
- Другое напряжение питания или частота 60 Гц

ГАРАНТИЯ

2 года в соответствии с нашими общими условиями продажи

ТЕХНИЧЕСКИЕ ХАРАКТЕРИСТИКИ

50 Гц n= 2900 об/мин HS= 0 м



ТИП	МОЩНОСТЬ		Q	H									
	кВт	ЛС		0	0.6	0.9	1.2	1.5	1.8	2.1	2.4	2.7	3.0
Трехфазный			л/мин.	0	10	15	20	25	30	35	40	45	50
PQ 3000	2.2	3	Н метры	180	160	145	132	118	105	92	78	63.5	50

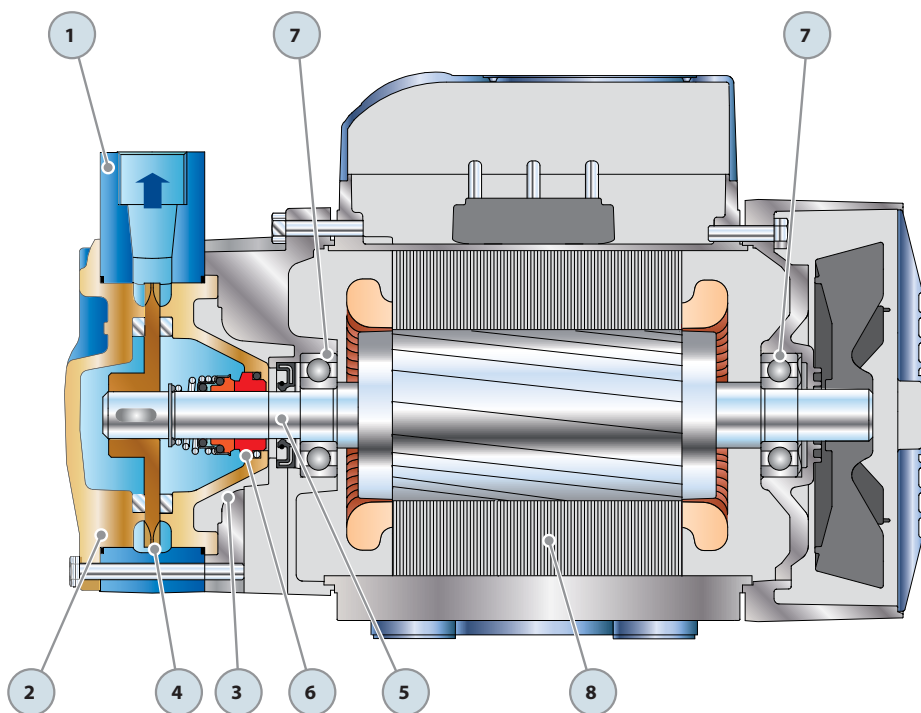
Q = Подача H = Общий манометрический напор HS = Высота всасывания

Допуск характеристик в соответствии с EN ISO 9906 Прил. А.

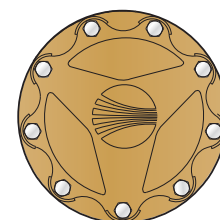
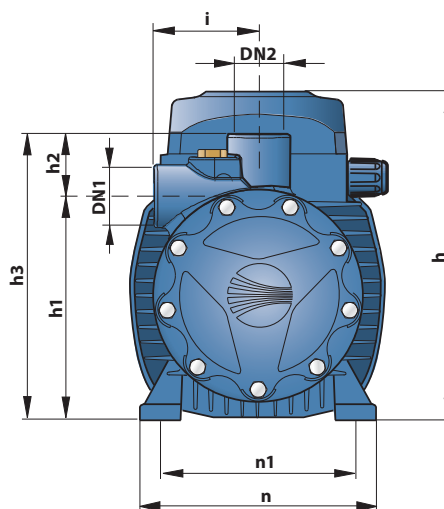
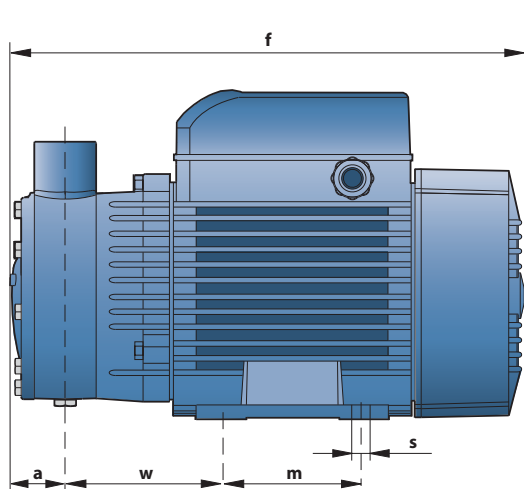
PQ 3000

ПОЛ. ДЕТАЛИ НАСОСА КОНСТРУКТИВНЫЕ ХАРАКТЕРИСТИКИ

1	КОРПУС НАСОСА	Чугун, патрубки с резьбой ISO 228/1			
2	КРЫШКА	Латунь с передней вставкой из нержавеющей стали			
3	КРЫШКА ДВИГАТЕЛЯ	Алюминий с крышкой из латуни и передней вставкой из нержавеющей стали, которая предотвращает заклинивание рабочего колеса			
4	РАБОЧЕЕ КОЛЕСО	Бронза, с периферийными радиальными лопатками			
5	ВЕДУЩИЙ ВАЛ	Нержавеющая сталь EN 10088-3 - 1.4104			
6	МЕХАНИЧЕСКОЕ УПЛОТНЕНИЕ	Уплотнение	Вал	Материалы	
		<i>Тип</i>	<i>Диаметр</i>	<i>Неподвижное кольцо</i>	<i>Вращающееся кольцо</i>
		FN-18 NU	Ø 18 мм	Графит	Керамика
					Эластомер NBR
7	ПОДШИПНИКИ	6204 ZZ - C3 / 6204 ZZ - C3			
8	ЭЛЕКТРОДВИГАТЕЛЬ	PQ 3000: трехфазный 230/400 В - 50 Гц. ➔ Насос снабжен высокоэффективным трехфазным двигателем класса IE2 (IEC 60034-30) – Изоляция: класс H. – Степень защиты: IP 55.			



РАЗМЕРЫ И ВЕС



Крышка: Латунь с передней вставкой из нержавеющей стали

ТИП	ПАТРУБКИ		РАЗМЕРЫ мм											кг	
	DN1	DN2	a	f	h	h1	h2	h3	i	m	n	n1	w		s
Трехфазный															
PQ 3000	¾"	¾"	34	329	212	142	38	180	65	100	164	125	97	9	18.8

ПОТРЕБЛЯЕМЫЙ ТОК

ТИП	НАПРЯЖЕНИЕ (трехфазный)			
	230 В	400 В	240 В	415 В
Трехфазный				
PQ 3000	11.5 А	6.6 А	10.8 А	6.2 А

ПАЛЛЕТИРОВАНИЕ

ТИП	ГРУППАЖ			КОНТЕЙНЕР		
	Число насосов	Н (мм)	кг	Число насосов	Н (мм)	кг
PQ 3000	72	1840	1380	84	2114	1600

